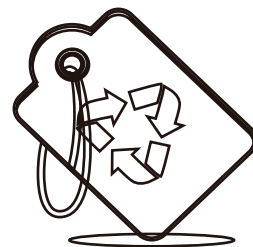


Ficha didáctica: Medio ambiente

“La basura puede ser útil”

Uní con trazos la basura que puede recuperarse para **RECICLAR** con el tachito que posee el símbolo de reciclado :



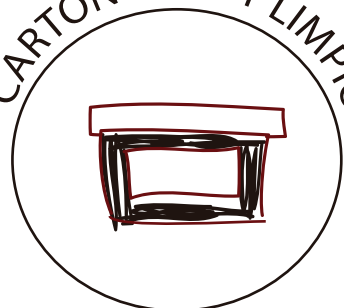
1er. Ciclo-Nivel primario

RECICLAR

Muchos de los residuos que tiramos están hechos con materia prima que puede ser recuperada, por procesos industriales, para fabricar otros productos.

De esta manera ahorramos energía y agua, y contaminamos menos el planeta.

CARTÓN SECO Y LIMPIO



RESTOS DE FRUTA



PAÑUELOS USADOS



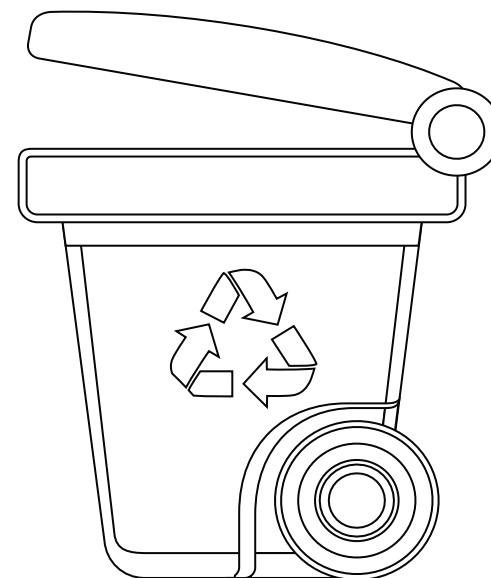
PAPEL PLASTIFICADO



JERINGAS USADAS



BOTELLAS DE PLÁSTICO



Respuesta: Los pañuelos usados, el papel plastificado y jeringas no pueden ser reciclados. Los restos de alimentos pueden usarse para hacer compost, fertilizante que se obtiene por acción de microorganismos (biodegradación).